



## SERIE **ZERO**

RILEVATORI DI MOVIMENTO  
DA PARETE

IL **RILEVATORE** DI MOVIMENTO  
PER OGNI **ESIGENZA**



## RILEVATORI DI MOVIMENTO



### 1SP SP044B

Rilevatore di movimento da parete serie "ZERO", colore bianco - IP44

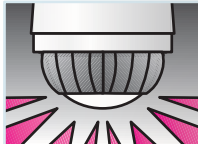
### 1SP SP054B

Rilevatore di movimento da parete serie "ZERO", colore bianco - IP54

- Dotati di serie di adattatore per installazioni su angoli.



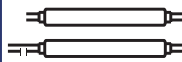
- Possibilità di limitare il campo di rilevamento oscurando i segmenti della lente sia in senso orizzontale sia in senso verticale.



max 1800W



max 480W



max 250W



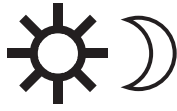
7W ÷ 23W



35s ÷ 20 min.



5 ÷ 1000 LUX



## CARATTERISTICHE TECNICHE

Alimentazione 230V c.a. ± 10% 50 Hz

Potenza massima pilotabile:	Lampade incandescenza	1800W
	Lampade fluorescenti non rifasate	480W
	Lampade fluorescenti rifasate in parallelo	250W
	Lampade CFL/LED (230V) 7W ÷ 23W	max 5 lamp.

Grado di protezione IP44 (SP044) - IP54 (SP054)

Sezione dei cavi a morsetti 0,75..... 2,5 mm<sup>2</sup>

Grado di inquinamento normale

Angolo di rilevamento fino a 220°

Distanza di rilevamento max 12 m

Regolazione della temporizzazione da circa 35" a circa 20'

Regolazione della luminosità da 5 a 1000 LUX

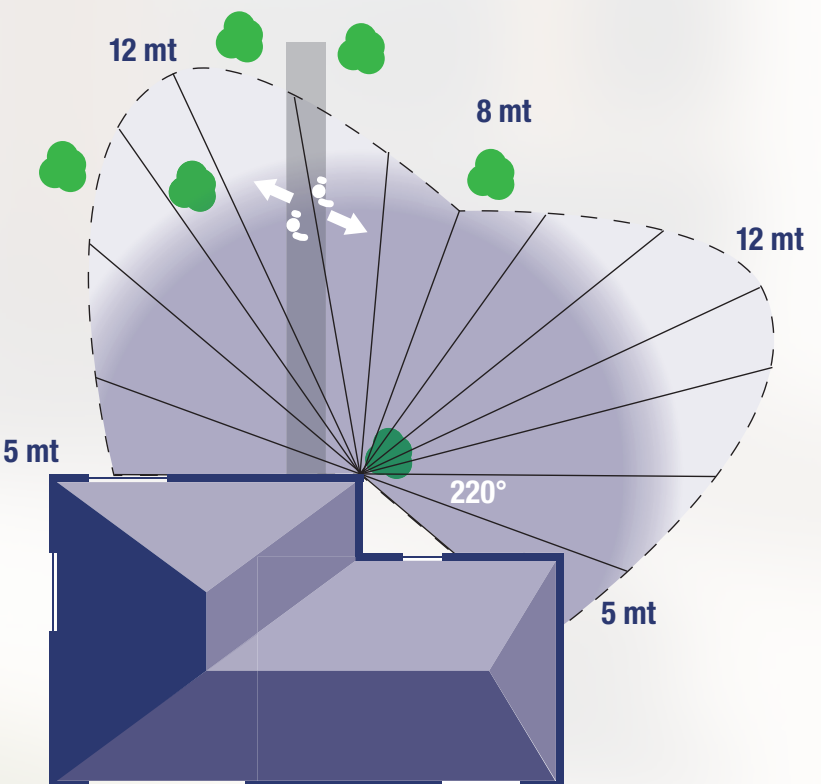
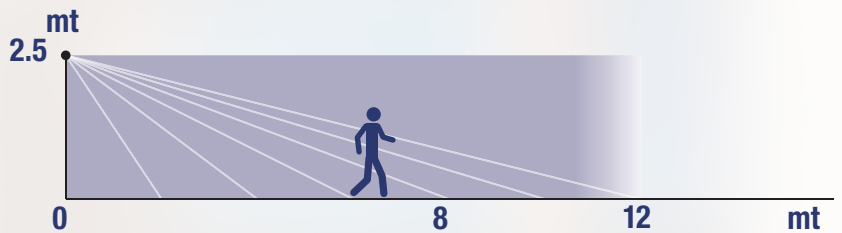
Tempo di riscaldamento alla prima accensione o rientro da black-out circa 40"

Temperatura di funzionamento da -20°C a +40°C

Temperatura stoccaggio da -25°C a +70°C

Dimensioni (LxPxH) 72,6 x 91,6 x 93,5 mm

### Campo rilevazione movimento



DPSPE006

PERRY ELECTRIC s.r.l.

Via Milanese, 11  
22070 Veniano - CO - ITALY

T. +39 031 8944.1

Fax +39 031 931848

www.perry.it - venditalia@perry.it

